
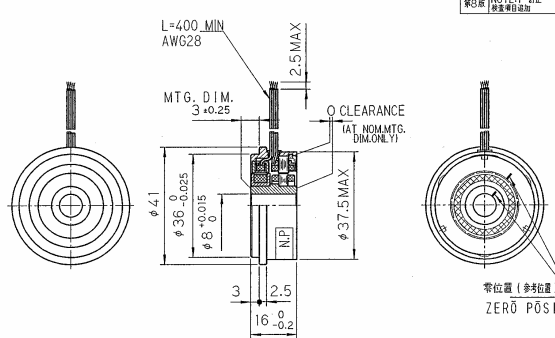


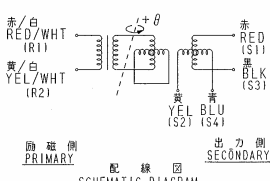
項 目	仕 様 規 格	備 考
CHARACTERISTICS	SPECIFICATIONS	REMARKS
機 能 FUNCTION	1X-BRX	
入 力 電 圧 INPUT VOLTAGE	AC 10Vrms 4.5kHz	
動 磁 鋼 PRIMARY	RÖTÖR	
変 圧 比 (K) TRANSFORMATION RATIO	0.5 ± 10%	
電 氣 誤 差 ELECTRICAL ERROR	±10% MAX	
残 留 電 圧 (絶 縁 電 圧) RESIDUAL VOLTAGE (TOTAL)	20 mVrms MAX	
位 相 ず り PHASE SHIFT	+8° NOM	
入 力 インピーダンス INPUT IMPEDANCE	Z _{ro} 90+j180 Ω NOM ※ 201 Ω NOM	
出 力 インピーダンス OUTPUT IMPEDANCE	Z _{so} 220+j350 Ω NOM ATθ=0°(S1-S3) Z _{ss} 210+j300 Ω NOM ATθ=0°(S1-S3)	
直 流 抵 抗 D. C. RESISTANCE	ロータリー RÖTÖR 46 Ω REF ステータリー STATOR 120 Ω REF	
耐 電 圧 DIELECTRIC STRENGTH	AC 500V 60 S 60(50) Hz	
絶 縁 抵 抗 INSULATION RESISTANCE	100 MΩ MIN DC 500 V	
重 量 WEIGHT	0.18 Kg MAX	
許 容 回 転 数 MAX OPERATING SPEED	10.000 min ⁻¹	
動 作 温 度 範 圍 OPERATING TEMP. RANGE	-55°C~+155°C	

NOTE: 1. DIMENSION: mm
 2. ()内は参考値。 DIMENSION IN () IS REFERENCE.
 3. 公差は指定しない限り、UNLESS OTHERWISE SPECIFIED, TOLERANCE IS ±0.5mm.
 4. 出力電圧の OUTPUT EQUATION
 $E_{S1-S3} = K_{E1} \sin \theta$
 $E_{S2-S3} = K_{E2} \sin \theta$
 θ: ロータリー角度 (0°~90°)
 RÖTÖR IS CCW ROTATION VIEWED FROM MOUNTING FLANGE END.
 5. 零位 ZERO POSITION
 0°位置は、ロータリーとステータリーが一致する位置 (θ=0°)
 THE ZERO MARK OF RÖTÖR AND STATOR ARE AT SAME POSITION WITHIN A MECHANICAL TOLERANCE ±10 DEGREES MAX. (WIDTH 1)
 6. 取り付け側の保護蓋は、機械的損傷から保護するために必要。
 WINDINGS OF MOUNTING SIDE TO BE PROTECTED AGAINST MECHANICAL DAMAGE.
 7. 絶縁抵抗は、通常の検査として測定される。
 OTHER ITEMS SHOULD BE MEASURED AS NORMAL INSPECTION.
 ANOTHER ITEMS ARE MEASURED IN CASE OF CUSTOMER'S REQUEST.
 (※絶対値)

常備図面
参考図

No.	DESCRIPTION	DATE	SIGN
第6版	入力インピーダンス補償機能	97.2.30	
第7版	NOTE:6 訂正	97.5.14	
第8版	NOTE:7 訂正	98.4.10	



配線図
SCHEMATIC DIAGRAM

DSD	DATE	MODEL NO.	TITLE
<i>T. Book</i>	93.12.14	TS2620N271E14	ブラシレスレゾルバ
CHK BY	SCALE	3RD ANGLE PROJECTION	BRUSHLESS RESÖLVER
<i>Abbas</i>	1/1		
APP'D	DWG NO.	3 4 5 6 7 8 9 10 11 12	SHEET
<i>Abbas</i>	026200014S30		

JIS A3(297X420) A B C
 4S TAMAGAWA SEIKI CO.,LTD.

İMAJ TEKNİK

İmaj Teknik Elektrik Elektronik San. ve Tic. Ltd. Şti.
 EMEKYEMEZ MAH.TUTSAK SOK. NO: 16/13-14-15
 KARAKÖY/İSTANBUL
 TURKEY

Telefon : +90 212 235 9535 / 36 www.imajteknik.com
 Fax : +90 212 235 9537 www.imajteknik.com.tr