



İMAJ TEKNİK
ELEKTRİK ELEKTRONİK MALZ. SAN. VE TİC. LTD. ŞTİ



**INCREMENTALE
INCREMENTAL
TIHT38**

CARATTERISTICHE MECCANICHE - MECHANICAL SPECIFICATIONS

Dimensioni - Dimensions: vedi disegno - see drawing
Albero - Shaft: acciaio inox - stainless steel
Carico sull'albero - Shaft loading: costante - const. 10 N; addebi - axial 20 N
Numero giri - Shaft rotation at speed: 10.000 RPM per 100 ms per ciclo - rotation cycle time: 6.000 RPM costante - continuous
Coppie di partenza a 25° C - starting torque at 25° C: 0,005 Nm
Momento d'inerzia - Moment of inertia: 1g cm²
Vita di servizio medio - Service life: 5 x 10⁶ giri (minimo) - no. Min.
Peso - Weight: - 0,1 kg

CARATTERISTICHE ELETTRICHE - ELECTRICAL SPECIFICATIONS

Frequenza in uscita - output frequency: fino a 10 KHz; up to 100 kHz
Sincronismo di fase - Synchronous on index output: da canale A - on A
Assorbimento in corrente - Supply current at default load: 100 mA max.
Protezione - Protection: contro cortocircuito (accidentalezza I/O e PP2); short circuit protection; no introduction (only output I/O and PP2)
contro iniezione di potenza (accidentalezza I/O e PP2); against inactivation of polarity (except 5Vcc)

MATERIALI UTILIZZATI - MATERIALS

Corpo - Housing: in alluminio 6111 - aluminum 6111
Custodia - Housing: in policarbonato 6 (PMMA) Polycarbonate 6 (PMMA)

CARATTERISTICHE AMBIENTALI - ENVIRONMENTAL SPECIFICATIONS

Temperatura di lavoro - Operating temperature range: -10°C + 40°C
Temperatura di stoccaggio - Storage temperature range: -30°C + 60°C
Umidità relativa - Relative humidity: 5% RH senza condensazione - without condensation
Vibrazioni - Vibration: 1g (da 10 a 2.000 Hz) - (from 10 up to 2.000 Hz)
Shock - Shock: 2g (per 11 ms) - (for 11 ms)



STI

CODICE DI ORDINAZIONE - ORDERING CODE

TIHTXXX . = . XXXX . XXXXX . S . K1 . 6 . PSnn . XXX-XXXX . Xnnn

MONTAGGIO - ASSEMBLY
= Standard - Default

MODELLO - TYPE
TIHT 31 Encoder incrementale - unidirezionale
TIHT 31 Encoder incrementale - bidirezionale
TIHT 32 Encoder incrementale - bidirezionale
TIHT 32 Encoder incrementale - bidirezionale + code

IMPULSI ORO - PULSE RATE
2 - 3 - 5 - 10 - 20 - 25 - 30 - 40 - 50 - 60 - 80 -
75 - 70 - 100 - 150 - 200 - 250 - 300 - 350 - 400 -
450 - 500 - 550 - 600 - 625 - 700 - 800 - 900 -
1000 - 1024

Alimentazione I/O (I/O Supply)
S +5V a2.5V
1130 +11V a3.0V
24E +110V supply +5V output

Programmi in uscita - Output Frequency
S da 1000 a up to 100 kHz

ABBONDI ELETTRICI - OUTPUT VERSIONS
S I/O in formato TTL (voltage levels di pull-up include) - TTL format I/O (voltage levels of pull-up include)
OC I/O open collector
PP2-1130 Push-Pull 1130 Vcc output (a dc con alimentazione 1100 V)
PP2-1130 Push-Pull 1130 Vcc output (a dc con alimentazione 1100 V)
I/O Line drive 1130 (TTL) (a dc - only 5 Vcc - or 240 V)
I/O-5 Line drive 5 Vcc output (a dc con alimentazione 1130 V)
I/O-1130 Line drive 1130 Vcc output (a dc con alimentazione 1130 V)
(a dc con alimentazione 1130 V)

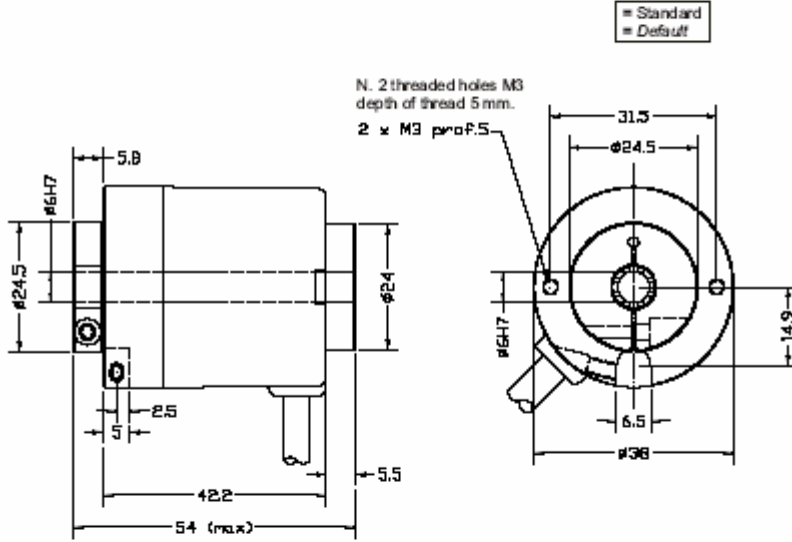
CONNESSIONI ELETTRICHE - ELECTRICAL CONNECTIONS
OUTPUT: S; OC; PP2-5; PP2-1130; I/O; I/O-5; I/O-1130
Filare - wire gauge: per passare conduttore con cavo da 1 a 6 mc; only copper conductors with cable 1 + 6 mm²
m Lunghezza cavo - Cable length (da 7510 a 1 m ... 7550 a 6 m)

Albero - Shaft
S Ø 6 mm (foro passante) (Through hole)

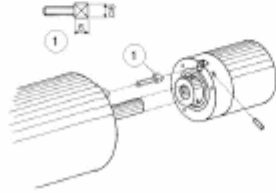
Grado di protezione - Protection class
IP 55 (NEMA 3)

IMA

MONTAGGIO MECCANICO
MECHANICAL ASSEMBLY



Esempio di montaggio
Assembly example



Particolar "1" non disponibile
Item "1" not available

İMAJ



İmaj Teknik Elektrik Elektronik San. ve Tic. Ltd. Şti.

EMEYEMEZ MAH.TUTSAK SOK. NO: 16/13-14-15
KARAKOY/İSTANBUL
TURKEY

Telefon : +90 212 235 9535 / 36
Fax : +90 212 235 9537

www.imajteknik.com
www.imajteknik.com.tr