



İMAJ TEKNİK
ELEKTRİK ELEKTRONİK MALZ. SAN. VE TİC. LTD. ŞTİ

taka
INSTRUMENTS



AZIENDA CON SISTEMA QUALITÀ
CERTIFICATO ISO 9001
COMPANY QUALITY SYSTEM ISO
9001 CERTIFIED

ASSOLUTO MULTIGIRO PROGRAMMABILE
PROGRAMMABLE MULTI TURN ABSOLUTE

TIAEEX70P



HAZARDOUS LOCATIONS CLASS I
DIV. 1, GROUPS C AND D



CE 0699 012 G
EEx d IIB T6
05 ATEX 143087

CARATTERISTECHE MECCANICHE - MECHANICAL SPECIFICATIONS
Dimensioni - Dimensions: vedi disegni - see drawings
Albero - Shaft: acciaio inox - stainless steel
Carico assiale - Axial load: stabile - stable 25 N rotabile - rotati 20 N
Numero giri - Shaft rotation speed: 0.001 RPM continuo - continuo
Velocità massima - Max speed: da 5 a 10° giri/minuto - max. min.
Peso - Weight: -1.1 kg (stabile - Asst. 1.3 kg) (rotabile - senza flange) - flange (senza flange)

CARATTERISTECHE ELETTRICHE - ELECTRICAL SPECIFICATIONS
Codice giri - 210° codice: QUART - BINARY - BCD - DECIMALE 3 - ANA. COD. QUART - BINARY - BCD - DECIMALE - ANALOG
Frequenza in uscita - output frequency: da 0 a 20 Hz (1, 5, 5, 5, senza errore); from 0 to 20 Hz (1, 5, 5, without error)
Precisione - Precision: controllo in uscita di polarità (max. 5%) - output polarity control (max. 5%)

MATERIALI UTILIZZATI - MATERIALS
Corpo - Housing: in alluminio anodizzato anodizzato - aluminum non colorato/painted
Cassaletto - Housing in alluminio anodizzato anodizzato - aluminum non colorato/painted

CARATTERISTECHE AMBIENTALI - ENVIRONMENTAL SPECIFICATIONS
Temperatura di lavoro - Operating temperature range: -20°C +40°C
Temperatura di stoccaggio - Storage temperature range: -40°C +85°C
Umidità relativa - Relative humidity: 30% RH senza condensazione - RH without condensing
Vibrazioni - Vibrations: 0.5 g rms 2.000 Hz - (from 10 up to 2000 Hz)
Shock - Shock: 20 g per 10 ms - (for 1 time)

CODICE DI ORDINAZIONE - ORDERING CODE

TIAEEX70P, XXX, 8192, XXX, G, XXXX, K4, XX, XXXnn, XXXX, XXX, XXXX, Xnnn

MONTAGGIO - ASSEMBLY
F Flange Centro - Square flange
S Flange anello - ring flange
FR Flange HEX - Hex flange

PASSI PER GIRO - STEPS
8192 programmabile da 2 a 8192 passi/giro
From 2 to up to 8192 steps/revolution

INTERFACCIA SERIALE
1 Morsetto - Single pin
485 programmabile 1 a 485 pin
from 1 to up to 485 pins programmable

CONFEZIONE
G codice Gray naturale - Natural Gray code
Gray-Binary - BCD Programmabile - Programmable

Alimentazione (Vcc) - voltage supply
5 5 V DC
1930 +HV +3.3 V

Stato di protezione - Protection class
IP 67 IP 68

Albero - Shaft
11 Ø 11 mm
Ø 11 mm shaft per flange FR
For FR flange only

CONDIZIONI ELETTRICHE - ELECTRICAL CONNECTIONS
Risee secondo 1/2" GAS maschio stabile con cavo da 1 a 6 m
constant risee 1/2" GAS with cable 1 + 6 m long
Risee secondo 1/2" GAS maschio rotabile con cavo da 1 a 6 m
constant risee 1/2" GAS with cable 1 + 6 m long
G4ee secondo 1/2" GAS femmina stabile con cavo da 1 a 6 m
constant risee 1/2" GAS with cable 1 + 6 m long
G4ee secondo 1/2" GAS femmina rotabile con cavo da 1 a 6 m
constant risee 1/2" GAS with cable 1 + 6 m long
nn Lunghezza cavo - Cable length: da P110 a 1 m - P120 + 6 m

OPZIONE - OPTIONS

U Up-Down NPN	Up-Down NPN	M Encoder (aperta)	Encoder (open)
W Up-Down PNP	Up-Down PNP	V Segnale di zero	Zero signal
L Limit NPN	Limit NPN	Z Zero di NPN	Zero di NPN
P Limit PNP	Limit PNP	T Zero di PNP	Zero di PNP
E Push Over part	Over part	S Encoder a labella	Encoder with scale
G Push Over stop part	Over stop part		

VALORI STROCCO - STROKE VALUE

S0	Stroke 0.000 m	S201	Stroke 201 µm	S102	Stroke 102 mm
S100	Stroke 100 µm	S103	Stroke 1 mm	S103	Stroke 10 mm
S100	Stroke 10 µm	S102	Stroke 2 mm	S104	Stroke 100 mm
S101	Stroke 100 µm	S102	Stroke 1 mm	S104	Stroke 200 mm
S201	Stroke 200 µm	S103	Stroke 10 mm		

INTERFACCIA DI PROGRAMMAZIONE - SERIAL INTERFACE

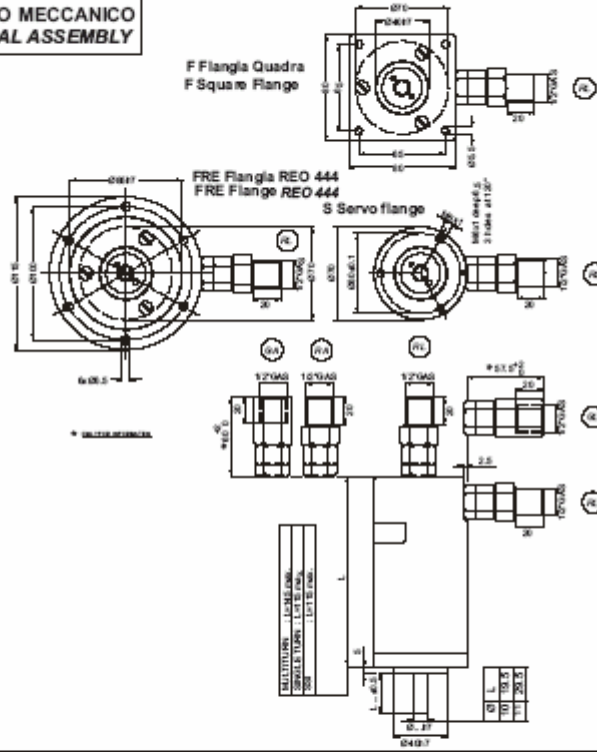
212	Interfaccia programmazione 112322	Program interface 10232
405	Interfaccia programmazione 112485	Program interface 102485

CONDIZIONI DI CONNESSIONE - CONNECTIONS

20	RFI 08 in Ago + Collettore 1 g	RFI 20 in Ago + Collettore 2 g
21	RFI 08 in Ago + Collettore 10 g	RFI 20 in Ago + Collettore 10 g
22	RFI 08 in Ago + Collettore 50 g	RFI 20 in Ago + Collettore 50 g
23	RFI 08 in Ago + Collettore 100 g	RFI 20 in Ago + Collettore 100 g
24	RFI 08 in Ago + Collettore 200 g	RFI 20 in Ago + Collettore 200 g
25	RFI 08 in Ago + Collettore 500 g	RFI 20 in Ago + Collettore 500 g
26	RFI 08 in Ago + Collettore 1000 g	RFI 20 in Ago + Collettore 1000 g
27	RFI 08 in Ago + Collettore 2000 g	RFI 20 in Ago + Collettore 2000 g
28	RFI 08 in Ago + Collettore 5000 g	RFI 20 in Ago + Collettore 5000 g
29	RFI 08 in Ago + Collettore 10000 g	RFI 20 in Ago + Collettore 10000 g
30	RFI 08 in Ago + Collettore 20000 g	RFI 20 in Ago + Collettore 20000 g
31	RFI 08 in Ago + Collettore 50000 g	RFI 20 in Ago + Collettore 50000 g
32	RFI 08 in Ago + Collettore 100000 g	RFI 20 in Ago + Collettore 100000 g
33	RFI 08 in Ago + Collettore 200000 g	RFI 20 in Ago + Collettore 200000 g
34	RFI 08 in Ago + Collettore 500000 g	RFI 20 in Ago + Collettore 500000 g
35	RFI 08 in Ago + Collettore 1000000 g	RFI 20 in Ago + Collettore 1000000 g

IMA

**MONTAGGIO MECCANICO
MECHANICAL ASSEMBLY**



Execution according to:

**ATEX EN 50018
UL1203
C22.2 N°. 30-M1986**

Certification code **EEx-d IIB T6** means:

- **EEx** : means that the device has been certified according to the ATEX and UL/CSA safety rules;
- **d** : custodia a prova di esplosione / flame proof case
- **IIB** : Device certified for operation in potentially explosive areas except the mines in which gitsou gas is present; (hazardous locations)
- **B** : Suited for the use in environments containing gases/fumes of Ethylene, Propane
- **T6** : Maximum body surface temperature 40 °C as per EN50014.

İMAJ



İmaj Teknik Elektrik Elektronik San. ve Tic. Ltd. Şti.

**EMEKYEMEZ MAH.TUTSAK SOK. NO: 16/13-14-15
KARAKOY/İSTANBUL
TURKEY**

Telefon : +90 212 235 9535 / 36
Fax : +90 212 235 9537

www.imajteknik.com
www.imajteknik.com.tr