

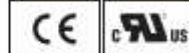


**IMAJ TEKNİK**  
ELEKTRİK ELEKTRONİK MALZ. SAN. VE TİC. LTD. ŞTİ



AZIENDA CON SISTEMA QUALITÀ  
CERTIFICATO ISO 9001  
COMPANY QUALITY SYSTEM ISO  
9001 CERTIFIED

**INCREMENTALE  
INCREMENTAL  
TDT 40**

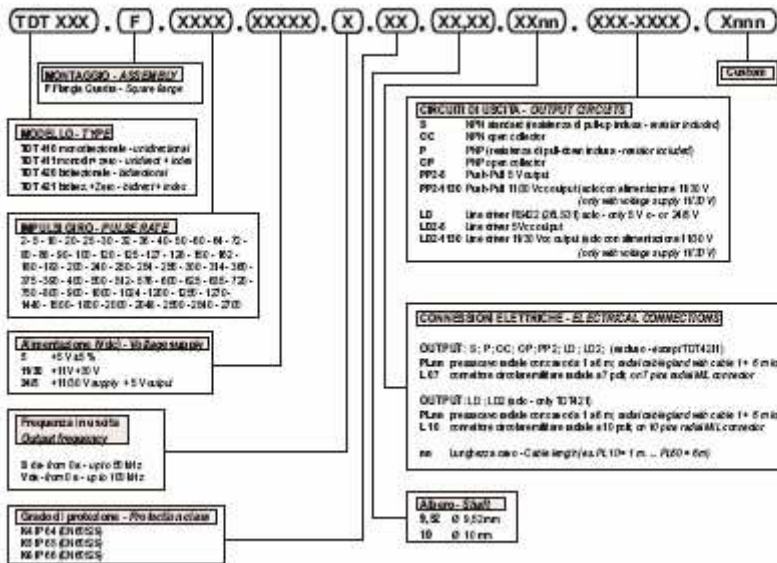


<p><b>CARATTERISTICHE MECCANICHE - MECHANICAL SPECIFICATIONS</b></p> <p>Dimensioni - Dimensions: vedi disegno - see drawing          Albero - Shaft: acciaio inox - stainless steel          Caricamento fibroso - Shaft loading: acciaio - steel, 200 N radiale - radial/200 N          Numero giri - Shaft rotational speed: 4.000 RPM continuo - continuous, 2.000 giri/min. max. a regime - with pulsed start          Coppia di partenza a 25° C - Starting torque at 25° C: 0,040 Nm (0,07 Nm max. max. a regime - with pulsed start)          Momento d'inerzia - Moment of inertia: 20 g cm<sup>2</sup>          Vita dei cuscinetti - Bearings life: 5 x 10<sup>7</sup> giri (minimo) - see min.          Peso - Weight: - 0,4 kg</p> <p><b>CARATTERISTICHE ELETTRICHE - ELECTRICAL SPECIFICATIONS</b></p> <p>Frequenza in uscita - Output frequency: fino a 10 MHz up to 10 MHz          Sincronismo di zero - Synchronism index: output: da 0 mA a 10 mA - on A channel; 0 - A 10 a richiesta - 0 - A 10 optional          Assorbimento in corrente - Supply current: vedi curva I load: 150 mA max.          Protezione - Protection: contro il cortocircuito (cabelettronica LID e PP2); contro l'overload (solo per LID e PP2); contro l'inversione di polarità (solo per PP2) against overvoltage of polarity (except PP2)</p> <p><b>MATERIALI UTILIZZATI - MATERIALS</b></p> <p>Coppo - Housing: in alluminio anodizzato e lubrificato termicamente - aluminum anodized and thermally lubricated          Custodia - Housing: in alluminio anodizzato e lubrificato termicamente a 107° C          Alluminio passivato - painted with anodizing treatment: 107° C</p> <p><b>CARATTERISTICHE AMBIENTALI - ENVIRONMENTAL SPECIFICATIONS</b></p> <p>Temperatura di lavoro - Operating temperature range: -5°C + 40°C          Temperatura di stoccaggio - Storage temperature range: -30°C + 60°C          Umidità relativa - Relative humidity: 5% (90% max. a condensazione - with water condensing)          Vibrazioni - Vibrations: 10g (da 10 a 2.000 Hz) - (from 10 up to 2.000 Hz)          Shock - Shock: 20g (per 11 ms) - (for 11 ms)</p>
---



STI

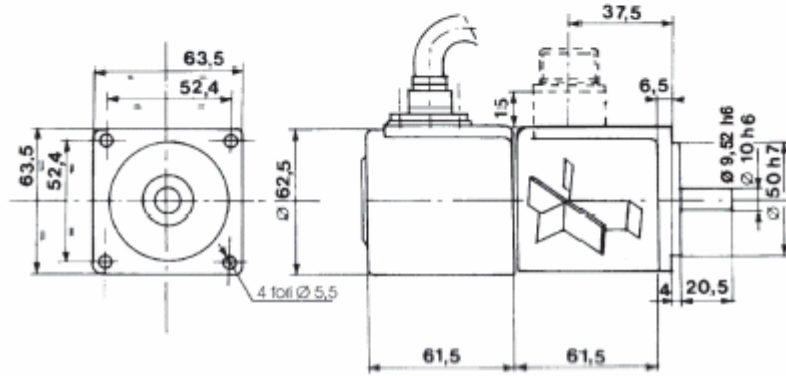
**CODICE DI ORDINAZIONE - ORDERING CODE**



IMI

**MONTAGGIO MECCANICO  
MECHANICAL ASSEMBLY**

F = Flangia Quadra  
F = Square flange



**Caratteristiche dinamo  
Tachogenerator features**

Tensione generata                      20 V / 1.000 RPM  
Voltage

Corrente massima ammessa          20 mA  
Maximum current

İMAJ



İmaj Teknik Elektrik Elektronik San. ve Tic. Ltd. Şti.

EMEKYEMEZ MAH.TUTSAK SOK. NO: 16/13-14-15  
KARAKOY/İSTANBUL  
TURKEY

Telefon : +90 212 235 9535 / 36  
Fax : +90 212 235 9537

[www.imajteknik.com](http://www.imajteknik.com)  
[www.imajteknik.com.tr](http://www.imajteknik.com.tr)