



**IMAJ TEKNİK**  
ELEKTRİK ELEKTRONİK MALZ. SAN. VE TİC. LTD. ŞTİ



AZIENDA CON SISTEMA QUALITÀ  
CERTIFICATO ISO 9001  
COMPANY QUALITY SYSTEM ISO  
9001 CERTIFIED

**INCREMENTALE  
INCREMENTAL  
RM 200**

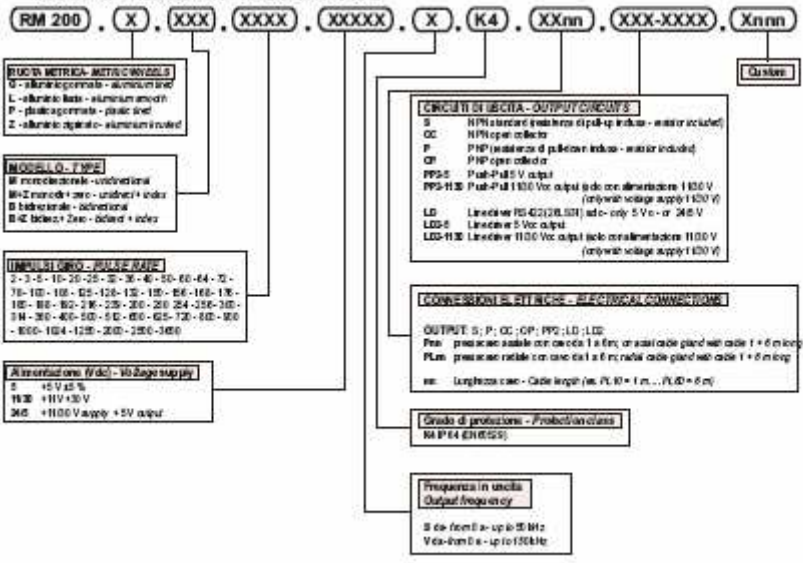


<p><b>CARATTERISTICHE MECCANICHE - MECHANICAL SPECIFICATIONS</b></p> <p>Dimensioni - Dimensions: vedi disegno - see drawing          Albero - Shaft: acciaio inox - stainless steel          Caricamento l'albero - Shaft loading: stabile - static 20 N, mobile - mobile 10 N          Numero giri - Shaft rotational speed: 0.00 RPM continui - continuous          Vita del conduttore - Conductor life: 5 x 10<sup>6</sup> (minimo) - min. min.          Peso - Weight: - 0.5 kg</p> <p><b>CARATTERISTICHE ELETTRICHE - ELECTRICAL SPECIFICATIONS</b></p> <p>Frequenza in uscita - Output frequency: fino a 10 Hz up to 10 Hz          Sincronismo di zero - Synchronous index output: 30 cariche a periodo con A e B o A e B a 2 - A/B 2 phase          Assorbimento in corrente - Supply current: vedi dati load - see data          Protezione - Protection: contro il cortocircuito elettronico LDD e PPS; contro l'overpotenziale, contro il sovraccarico di potenza LDD e PPS contro le interferenze elettromagnetiche (vedi dati di carico) - against overvoltage of polarity (except PPS)</p> <p><b>MATERIALI UTILIZZATI - IN MATERIALS</b></p> <p>Gruppo - Housing in alluminio GH - aluminum GH          Qualità - Housing: Alluminio GH, Aluminum GH</p> <p><b>CARATTERISTICHE AMBIENTALI - ENVIRONMENTAL SPECIFICATIONS</b></p> <p>Temperatura di lavoro - Operating temperature range: 0°C + 70°C          Temperatura di stoccaggio - Storage temperature range: -30°C + 80°C          Umidità relativa - Relative humidity: 50% RH senza condensazione - RH without condensing          Vibrazioni - Vibration: 10g (da 10 a 200 Hz) - (from 10 up to 200 Hz)          Shock - Shock: 2g (per 1 ms) - (for 1 ms)</p>
---

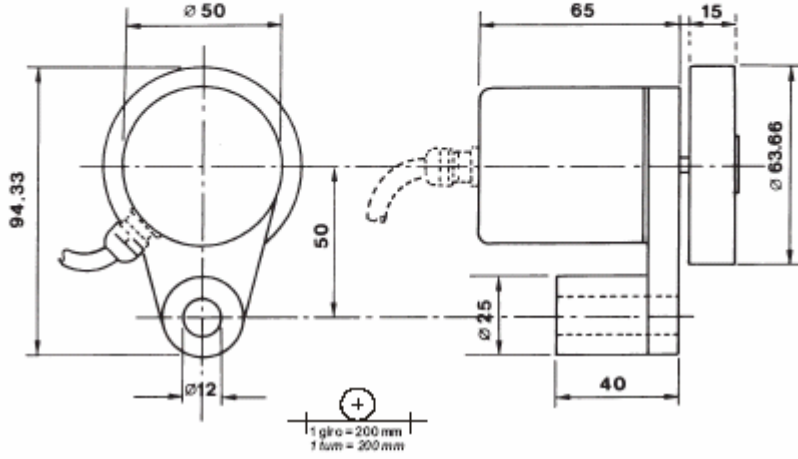


STI

**CODICE DI ORDINAZIONE - ORDERING CODE**



IMAJ



#### Caratteristiche principali

Le ruote metriche serie RM sono state realizzate per applicazioni in cui sia richiesta la lettura di movimenti lineari (ad esempio macchine a taglio continuo di lamiere, legno, tessuti, laminati, vetro).

Il loro dimensionamento è stato studiato per ottenere una lettura molto precisa ed un'elevata resistenza alle sollecitazioni meccaniche tipiche di queste applicazioni.

La ruota serie RM200, con sviluppo 200 mm, è particolarmente indicata per l'uso nelle applicazioni tessili ed in severe condizioni di impiego.

La massa delle ruote garantisce un costante contatto con il materiale in movimento di estrema precisione, permettendo accurate rilevazioni lineari oppure tachimetriche in funzione dell'applicazione prevista. La superficie periferica delle ruote può essere in alluminio liscio o con zigrinatura incrociata oppure in gomma ad elevato coefficiente di attrito. Il rotolamento concentrico delle nostre ruote metriche è garantito da un sistema a pinza di bloccaggio sull'albero. Tutti i modelli hanno il corpo dell'encoder che può ruotare rispetto all'asse di rotazione per un posizionamento ottimale del cavo se previsto, con uscita laterale.

#### Main features

The metric wheels RM series have been produced for all the applications where linear motion reading is requested (for example: for continuous cutting of plate, wood, textile, glass, etc.)

The mechanical design of RM 200 with 200 mm circumference, assures high performances and reliability also in heavy-duty application.

The mass of the wheels guarantees continuous high precision contact with the material in movement and also accurate linear or tachometric signals depending on application.

The peripheral surface of the wheels may be in smooth or knurled aluminium or rubber with a high friction coefficient. All the wheels are assembled on the encoder shaft with a collet for assuring perfectly concentric rotation. The mainframe of the encoder for each model may rotate on the rotation axis in order to reach an optimum positioning of the cable, if provided, with lateral output.

İMAJ



İmaj Teknik Elektrik Elektronik San. ve Tic. Ltd. Şti.

EMEKYEMEZ MAH.TUTSAK SOK. NO: 16/13-14-15  
KARAKOY/İSTANBUL  
TURKEY

Telefon : +90 212 235 9535 / 36  
Fax : +90 212 235 9537

www.imajteknik.com  
www.imajteknik.com.tr