

IMAJ TEKNİK
ELEKTRİK ELEKTRONİK MALZ. SAN. VE TİC. LTD. ŞTİ



AZIENDA CON SISTEMA QUALITÀ
CERTIFICATO ISO 9001
COMPANY QUALITY SYSTEM ISO
9001 CERTIFIED

**INCREMENTALE
INCREMENTAL
PG 108**

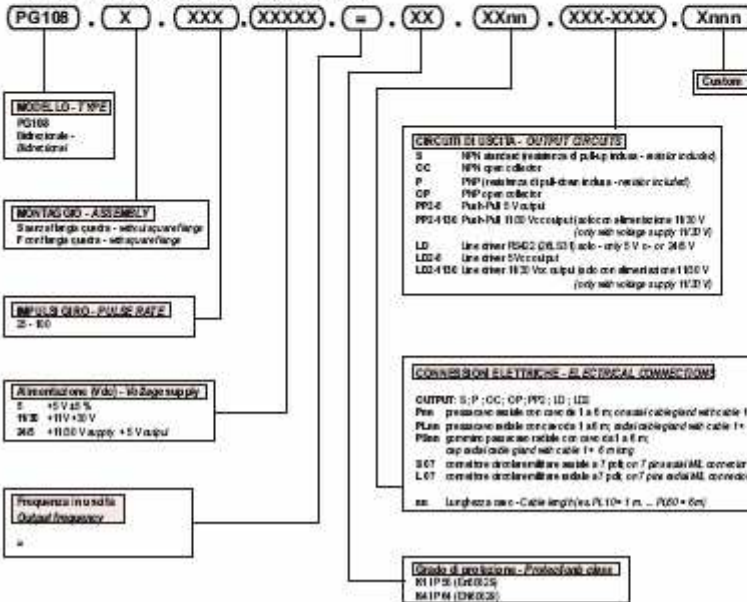


<p>CARATTERISTICHE MECCANICHE - MECHANICAL SPECIFICATIONS</p> <p>Dimensioni - Dimensions: vedi disegni - see drawings Vite di cacciavite - Screwdriver (size): 5 x 10 (grintato) - see note Peso - Weight: - 1,5g</p> <p>CARATTERISTICHE ELETTRICHE - ELECTRICAL SPECIFICATIONS</p> <p>Sin cronismo di zero - Synchronization on index output: See note A (see note B - on A standard) Assorbimento in corrente - Supply current at (load) (load: 120 mA max) Protezione - Protection: contro il cortocircuito (solo elettronica L02 e PP2); short circuit protection, no limitation (only output L02 and PP2) contro l'inversione di polarità (solo elettronica L02 e PP2); against inversion of polarity (only L02 and PP2)</p> <p>MATERIALI UTILIZZATI - MATERIALS</p> <p>Corpo - Frame: in alluminio anodizzato - anodized aluminum Custodia - Housing: Polimeri 66 (PA66); Polimeri 66 (PA66)</p> <p>CARATTERISTICHE AMBIENTALI - ENVIRONMENTAL SPECIFICATIONS</p> <p>Temperatura di lavoro - Operating temperature range: -10°C + 40°C Temperatura di stoccaggio - Storage temperature range: -30°C + 40°C Umidità relativa - Relative humidity: 95% (100% senza condensazione - without condensing) Vibrazioni - Vibrations: 10 g (ca. 10 x 2.00 Hz) - (from 10 upto 2.00 Hz) Shock - Shock: 20 g per 11 ms - (for 11 ms)</p>
--

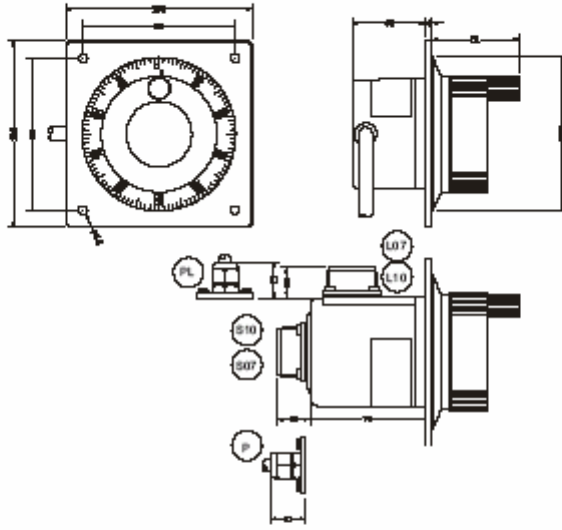


STI

CODICE DI ORDINAZIONE - ORDERING CODE



IMA



Caratteristiche principali

Il volantino elettronico è un particolare tipo di encoder incrementale bidirezionale che permette di variare manualmente lo spostamento degli assi su macchine operatrici tipicamente a controllo numerico.

Di norma una rotazione completa (360° meccanici) dà una risoluzione di 100 divisioni. È dotato di manovella per la rotazione veloce e di manopola zigrinata per il posizionamento fine.

Un particolare dispositivo interno permette al volantino di autobloccare la posizione ottenuta e quindi evitare lo slittamento accidentale.

Main features

The handwheel pulse generator is a special type of bi-directional incremental encoder through which it is possible to manually change the axis movement on a numerical control machine.

Generally a complete rotation of the shaft (corresponding to 360 mechanical degrees) gives a resolution of 100 points. The pulse generator is equipped with two different type of handles, depending on speed rotation: a handle for high-speed rotation and a knob for fine positioning.

A self-blocking internal device fixes the gained positioning avoiding casual slips.

İmaj Teknik Elektrik Elektronik San. ve Tic. Ltd. Şti.

EMEKYEMEZ MAH.TUTSAK SOK. NO: 16/13-14-15
KARAKOY/İSTANBUL
TURKEY

Telefon : +90 212 235 9535 / 36
Fax : +90 212 235 9537

www.imajteknik.com
www.imajteknik.com.tr