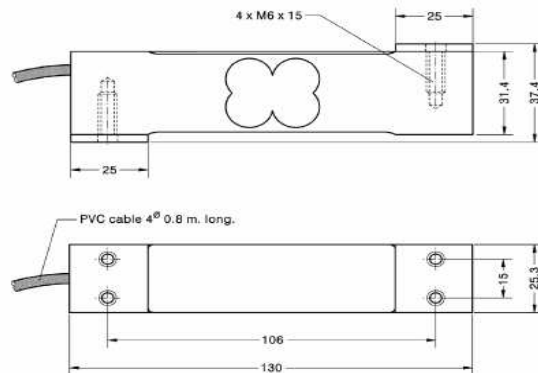




Snímače síly - plošinové Load cells - platform

Model 230

7,5 kg ... 36 kg



Rozměry v mm. / Dimensions in mm.

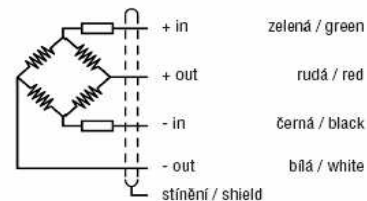
Hmotnost / Weight: 250 g

Model	Jmenovitá váživost Nominal capacity Ln	Třída přesnosti Accuracy class n OIML	Minim. dílek Min. interval vmin
230 7,5 kg	7,5 kg	1 g	400 x 400
230 12 kg	12 kg	1,6 g	400 x 400
230 18 kg	18 kg	2,4 g	400 x 400
230 36 kg	36 kg	4,8 g	400 x 400

- Dvojitý ohybový snímač
- Měřicí prvek z hliníku
- 3000 dílků dle OIML doporučeno R60 třída C
- Krytí IP 66 (EN 60529)
- Jednobodový snímač, vysoká přesnost s excentrickým zatížením
- Použití: plošina přímo na snímači do 400 x 400mm, dávkovací vážení, počítačací vážení a vážení pro stanovení ceny

- Double bending beam load cell
- Measuring element from aluminum
- 3000 divisions O.I.M.L. R60 class C
- Protected IP 66 (EN 60529)
- Single point load cell. High accuracy with off-center loads
- Applications:
 - direct platform up to 400x400 mm
 - counting scales
 - price computing scales

Technická data			Specifications
Jmenovitá zátěž	7,5 - 36	kg	Nominal capacities (Ln)
Třída přesnosti	3000	n.OIML	Accuracy class
Minimální mrtvá hmotnost	0	% Ln	Minimum dead load
Pracovní zatížení	120	% Ln	Service load
Limit bezpečného zatížení	150	% Ln	Safe load limit
Celková chyba	< ± 0,017	% Sn	Total error
Chyba opakovatelnosti	< ± 0,01	% Sn	Repeatability error
Teplotní drift:			Temperature effect:
na nule	< ± 0,01	% Sn/5K	on zero
na známé hodnotě	< v 0,006	% Sn/5K	on sensitivity
Chyba tečení (30 minut)	< ± 0,016	% Sn	Creep error (30 minutes)
Jmenovitý teplotní rozsah	-10...+40	°C	Temperature compensation
Limitní teplotní rozsah	-20...+70	°C	Temperature limits
Jmenovitá citlivost (Sn)	2,4	mV/V	Nominal sensitivity (Sn)
Jmenovité napájecí napětí	10	V	Nominal input voltage
Maximální napájecí napětí	15	V	Maximum input voltage
Vstupní impedance	400 ± 20	Ω	Input impedance
Výstupní impedance	350 ± 3	Ω	Output impedance
Tolerance výstupu na nule	< ± 2	% Sn	No load output
Izolační odpor	> 5000	MΩ	Insulation resistance
Maximální ohyb (na Ln)	0,2 - 0,4	mm	Maximum deflection (at Ln)



İmaj Teknik Elektrik Elektronik San. ve Tic. Ltd. Şti.

EMEYEMEZ MAH.TUTSAK SOK. NO: 16/13-14-15
KARAKOY/İSTANBUL
TURKEY

Telefon : +90 212 235 9535 / 36
Fax : +90 212 235 9537

www.imajteknik.com
www.imajteknik.com.tr