



İMAJ TEKNİK

ELEKTRİK ELEKTRONİK MALZ. SAN. VE TİC. LTD. ŞTİ

YENİ ÜRÜNLER

EOCR-SSD

TİP :



- MCU(Mikroişlemci Kontrol Ünitesi) Temelli/2-CT Tipi
- Gerçek Süre İşlemesi-Süreci/Daha Yüksek Hassasiyet-Keskinlik
- Akım Ayar Aralığı
05Tipi:0.5~6A/30Tipi:3~30A/60Tipi:10~60A
- Görüntüde Gerçek Akımı Gösterme
- Kolay Arıza Tespit-Arıza Giderme İçin Devreden Çıkma-Durdurma Nedeni Dijital Gösterimi
- Reset:Elle(Ani)/Elektrikli (uzaktan)
- DIP switch (Küçük Seçme Anahtarı/Selektör/Ayak Kod Komutatörü/Yol Kod Komutatörü) vasıtasıyla yük seçimi:Tek Faz(1P) / Üç Faz (3P)
- Arıza Güvenlikli(N)/Arıza Güvenlikli Olmayan(R)

+ KORUMA

+ ÖZELLİKLER

Koruma Türü Devreden Çıkma-Durdur. Tanımlama

Aşırı Akım	O-TIME	Is<In
Faz Kaybı	3 saniye	
Kapalı-Kilitli-Kenetli Rotor-Motor Göbeği		
dt nin bitmesinden sonra	0.5 saniye	>2 çarpı-kere OC ayar değeri

Aşırı Akım Ayarı

Akım	
05	0.5 ~ 6A
30	3.0 ~ 30A
60	10 ~ 60A

Start Gecikme Süresi

D-TIME 1 ~30 saniye

Devreden Çıkma-Durdurma Süresi

O-TIME 0.5, 1~10 saniye

İşletim Zaman/Süre-Akım Özelliği

Aşırı Akım Kesin-Belirli

Tolerans

Akım ± %5

SÜRE-ZAMAN ± %5

Ortam

Isı

İşletim -20 ~60C

Depolama -30 ~80C

Nem %30~85 RH

(bağıl nem)

Yoğunlaşma Olmayan

Kumanda-Kontrol Gücü

220 : 220VAC±%15, 50/60Hz

110 : 110VAC ±%15, 50/60Hz

Çıkış-Çıktı Rölesi

2-SPST 3A / 250VAC

Dirençli-Dirençle İlgili

Yalıtım

Kasa-Kovan-Yuva ve Devre arasında

10MΩ üzeri, 500VDC üzeri

Dielektrik Kuvvet

Kasa-Kovan-Yuva ve Devre arasında

2000VAC 60Hz, 1 min./dak.

Açık Bağlantılar Arasında

1000VAC 60Hz, 1 min./dak.

Devre arasında

2000VAC 60Hz, 1 min./dak.

Reset

Elle/Elektrikli

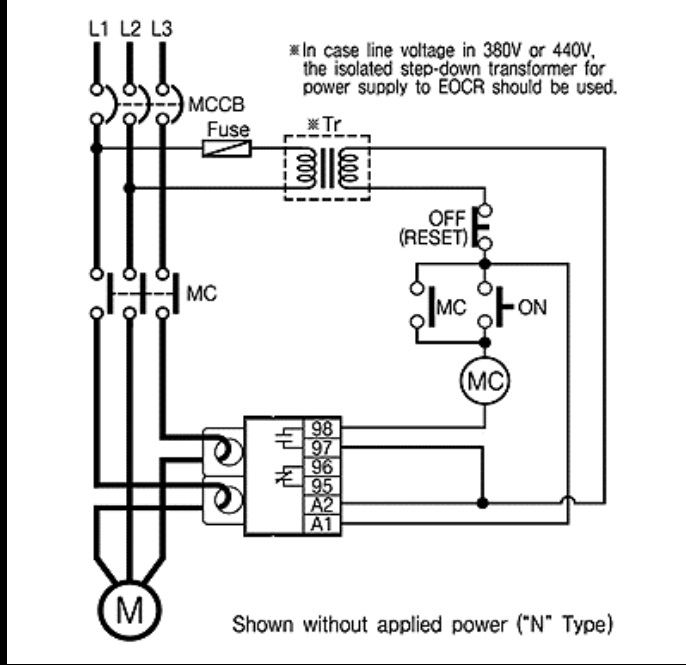
Montaj

35mm DIN-Rail (DIN Ray) veya Panel Montaj

TİPİK KABLOLAMA

EOCR-SSD

(Kutu_Muhafaza içinde) - Hat-anayol gerilimi(nin) 380 V veya 440 V (içindedir_halindedir)- (içinde_halinde_ olması durumunda) EOCR ye güç besleme için yalıtımlı volt düşürme transformatörü kullanılmalıdır



Uygulanmış Güç Olmadan Gösterim ("N" Tipi)

- L :Hat-Anayol
MCCB :Değişiklik/Yapılandırma Kontrol Devre Kartı; Asıl Parça-Medya Kartı-Hafıza Kartı-Mikro Hücre-Minyatür Kart-Hareket Kontrol-Hareketli Bobin-Çoklu Kanal-Çoklu Kompüter Kontrol Devre Kartı
MC :Asıl Parça-Medya Kartı-Hafıza Kartı-Mikro Hücre-Minyatür Kart-Hareket Kontrol-Hareketli Bobin-Çoklu Kanal-Çoklu Kompüter-Değişiklik&Yapılandırma



İmaj Teknik Elektrik Elektronik San. ve Tic. Ltd. Şti.

EMEKYEMEZ MAH.TUTSAK SOK. NO: 16/13-14-15
KARAKOY/İSTANBUL
TURKEY

Telefon : +90 212 235 9535 / 36
Fax : +90 212 235 9537

www.imajteknik.com
www.imajteknik.com.tr